

Фильтры-осушители со сменным сердечником

Фильтры-осушители со сменным сердечником (серия HTG) используются в жидкостных и всасывающих трубопроводах систем охлаждения, заморозки и кондиционирования воздуха. Корпус фильтра позволяет использовать различные виды сердечников. Держатель сердечника требует минимального пространства для того, чтобы удалить сердечник для замены.



ПРЕИМУЩЕСТВА

- Высокие показатели по влагопоглощению, фильтрованию примесей, кислот и удалению грязи
- Гибридный материал осушителя
- Долговечные твердые сердечники
- Фильтрующая способность: частицы до 20мкм
- Коррозионностойкая краска выдерживает испытание соляным туманом - 500 часов
- Тип соединения: отбортовка или пайка

ПРЕИМУЩЕСТВА СЕРДЕЧНИКОВ

- **SH48-A80 сердечник:**
80% молекулярное сито и 20% активированного алюминия, обеспечивает отличное влагопоглощение и поглощение кислоты в широком температурном диапазоне. Прочность сердечника гарантируется благодаря противоударной конструкции. Рекомендуется для установки на жидкостной линии.
- **SH48-A00 сердечник:**
100% молекулярное сито обеспечивает максимальное влагопоглощение в широком температурном диапазоне. Прочность сердечника гарантируется благодаря противоударной конструкции. Рекомендуется для установки на жидкостной линии.

ОБЩИЕ СПЕЦИФИКАЦИИ

- Применим для всех хладагентов ГХФУ и ГФУ, таких как: R22, R134a, R404a, R407C, R410a, R507a ...
- Окружающая температура мин./макс.: -30°c / +55°
- Средняя температура TS мин./макс.: -40°c / +70°c
- Макс. рабочее давление: от 4,5 МПа (45 бар) (см. таблицу 1)
- Расположение при монтаже: жидкостная линия
- Сертификация: UL/CSA и декларация PED

СЕРИЯ HTG

Фильтры-осушители со сменным сердечником



ПРИМЕР ОБОЗНАЧЕНИЯ МОДЕЛИ

Номер позиции						Согласно маркировке обозначения модели
1	2	3	4	5	6	
HTG	A96	28	1	901		Фильтр-осушитель со сменным сердечником
HTG	A96	28	1	901		96 дюймов ³ внутренний объем
HTG	A96	28	1	901		Если поз. 4 "1": соединительный размер 28мм
HTG	A96	28	1	901		Метрическое соединение под пайку
HTG	A96	28	1	901		Стандартный продукт

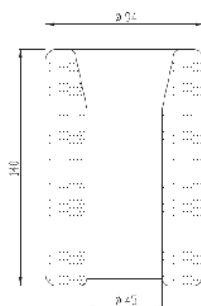
ТЕХНИЧЕСКИЕ ПАРАМЕТРЫ

Таблица выбора сердечника

	Тип	80% молекулярное сито и 20% активированного алюминия	100% молекулярное сито
Модель сердечника	-	SH48-A80	SH48-A00
Номер заказа	-	HTG-29102	HTG-29103
Место установки	-	Жидкостная линия	Жидкостная линия
Хладагент ¹⁾	ГФУ	Применим	Рекомендовано
	ГХФУ	Рекомендовано	Применим
	ХФУ	Применим	Не применим
	углеводород	Применим	Применим
Масло ²⁾	Минеральное масло или АВ	Рекомендовано	Применим
	POE или PAG без присадок	Применим	Рекомендовано
	POE или PAG с присадками	Не применим	Применим

Примечание:

- 1) Для систем с ХФУ, использование фильтра с активированным алюминием рекомендуется, в случае необходимости удалить кислоту
 2) Если в системе используется масло с присадками, не рекомендуется использовать фильтры с активированным алюминием.



Размеры сердечника

СЕРИЯ HTG

Фильтры-осушители со сменным сердечником

SANHUA КАТАЛОГ ПРОДУКЦИИ



Маркировка обозначения модели

1	Код продукта	Серия фильтра-осушителя	
	HTG	Обозначает фильтр-осушитель со сменной сеткой	
2	Внутренний объем	Выраженный в [дюймах³]	Выраженный в [м³]
	A48	48	787
	A96	96	1573
	B44	144	2360
	B92	192	3146
3	Размер соединения	Поз. 4 указан "0": под пайку [дюйм]	
	05	5/8	
	07	7/8	
	09	1 1/8	
	11	1 3/8	
	13	1 5/8	
	17	2 1/8	
	21	2 5/8	
	Размер соединения	Поз. 4 указано "1": припой[мм]	
	05	16 - (5/8" версия может применяться, напр. HTG-A48 050)	
	07	22 - (7/8" версия может применяться, напр. HTG-A48 070)	
	28	28	
	11	35 - (1 3/8" версия может применяться, напр. HTG-A48 110)	
	42	42	
17	54 - (2 1/8" версия может применяться, напр. HTG-A48 170)		
4	Трубное соединение	Тип	
	0	дюймовое соединение под пайку	
	1 *	метрическое соединением под пайку	
5	Номер версии	Описание	
	901	Стандартный продукт	

Примечание: * Соединение под пайку, которое подходит к метрическому и дюймовому соединению, обозначено дюймовым кодом продукта, например 16, 22, 35 и 54мм

Фильтры-осушители со сменными сердечниками



ОБЩИЕ ХАРАКТЕРИСТИКИ ФИЛЬТРА Таблица 1

Серия	Модель	Номер заказа	Соединение под пайку, ODF		К-во вставок	Размеры и вес					Расчетное давление	Категория PED
			[дюйм]	[мм]		A	B	L	G	Вес 1)		
						[мм]	[мм]	[мм]	[мм]	[кг]		
HTG A48s	HTG-A48050-901	HTG-29001	5/8	16	1	250	164	170	116	5,1	4,5	Кат. I
	HTG-A48070-901	HTG-29002	7/8	22		249	163	170	116	5,1	4,5	
	HTG-A48090-901	HTG-29003	1 1/8	-		254	168	170	121	5,1	4,5	
	HTG-A48281-901	HTG-29004	-	28		254	168	170	121	5,1	4,5	
	HTG-A48110-901	HTG-29005	1 3/8	35		253	167	170	121	5,1	4,5	
	HTG-A48130-901	HTG-29006	1 5/8	-		272	186	170	141	5,1	4,5	
	HTG-A48421-901	HTG-29007	-	42		272	186	170	141	5,1	4,5	
	HTG-A48170-901	HTG-29008	2 1/8	54		275	182	170	145	5,1	4,5	
	HTG-A48210-901	HTG-29009	2 5/8	-		277	177	170	149	5,1	4,5	
HTG A96s	HTG-A96050-901	HTG-29010	5/8	16	2	391	305	310	116	6,2	4,5	
	HTG-A96070-901	HTG-29011	7/8	22		390	304	310	116	6,2	4,5	
	HTG-A96090-901	HTG-29012	1 1/8	-		395	309	310	121	6,2	4,5	
	HTG-A96281-901	HTG-29013	-	28		395	309	310	121	6,2	4,5	
	HTG-A96110-901	HTG-29014	1 3/8	35		394	308	310	121	6,2	4,5	
	HTG-A96130-901	HTG-29015	1 5/8	-		413	327	310	141	6,2	4,5	
	HTG-A96421-901	HTG-29016	-	42		413	327	310	141	6,2	4,5	
	HTG-A96170-901	HTG-29017	2 1/8	54		416	323	310	145	6,2	4,5	
	HTG-A96210-901	HTG-29018	2 5/8	-		418	318	310	149	6,2	4,5	
HTG B44s	HTG-B44050-901	HTG-29019	5/8	16	3	532	446	310	116	7,6	4,5	
	HTG-B44070-901	HTG-29020	7/8	22		531	445	310	116	7,6	4,5	
	HTG-B44090-901	HTG-29021	1 1/8	-		536	450	310	121	7,6	4,5	
	HTG-B44281-901	HTG-29022	-	28		536	450	310	121	7,6	4,5	
	HTG-B44110-901	HTG-29023	1 3/8	35		535	449	310	121	7,6	4,5	
	HTG-B44130-901	HTG-29024	1 5/8	-		554	468	310	141	7,6	4,5	
	HTG-B44421-901	HTG-29025	-	42		554	468	310	141	7,6	4,5	
	HTG-B44170-901	HTG-29026	2 1/8	54		557	464	310	145	7,6	4,5	
	HTG-B44210-901	HTG-29027	2 5/8	-		559	459	310	149	7,6	4,5	
HTG B92s	HTG-B92050-901	HTG-29028	5/8	16	4	677	591	310	116	9,1	4,5	
	HTG-B92070-901	HTG-29029	7/8	22		676	590	310	116	9,1	4,5	
	HTG-B92090-901	HTG-29030	1 1/8	-		681	595	310	121	9,1	4,5	
	HTG-B92281-901	HTG-29031	-	28		681	595	310	121	9,1	4,5	
	HTG-B92110-901	HTG-29032	1 3/8	35		680	594	310	121	9,1	4,5	
	HTG-B92130-901	HTG-29033	1 5/8	-		699	613	310	141	9,1	4,5	
	HTG-B92421-901	HTG-29034	-	42		699	613	310	141	9,1	4,5	
	HTG-B92170-901	HTG-29035	2 1/8	54		702	609	310	145	9,1	4,5	
	HTG-B92210-901	HTG-29036	2 5/8	-		704	604	310	149	9,1	4,5	

Примечание: 1) Вес корпуса фильтра (нужно добавить вес сетки: 0.6 кг)



ТАБЛИЦА ВЫБОРА -ФИЛЬТР С СЕРДЕЧНИКОМ SH48-A00 Таблица 2

Модель	Холодопроизводительность [кВт] ¹					Влагопоглощение [грамм Н ₂ O] ²							
	R134a	R404A	R22	R407C ²	R410A	R134a		R404A		R407C ²		R22	
		R507A				75°F	125°F	75°F	125°F	75°F	125°F	75°F	125°F
						23,9°C	51,7°C	23,9°C	51,7°C	23,9°C	51,7°C	23,9°C	51,7°C
	HTG-A48050-901	65,5	45,9	67,6	67,6	67,6	67,4	58,1	72,6	59,6	57,0	51,8	62,2
HTG-A48070-901	104,7	73,5	108,2	108,2	108,2	67,4	58,1	72,6	59,6	57,0	51,8	62,2	57,0
HTG-A48090-901	150,5	105,7	155,4	155,4	155,4	67,4	58,1	72,6	59,6	57,0	51,8	62,2	57,0
HTG-A48281-901	150,5	105,7	155,4	155,4	155,4	67,4	58,1	72,6	59,6	57,0	51,8	62,2	57,0
HTG-A48110-901	202,7	142,5	209,3	209,3	209,3	67,4	58,1	72,6	59,6	57,0	51,8	62,2	57,0
HTG-A48130-901	248,9	174,7	256,6	256,6	256,6	67,4	58,1	72,6	59,6	57,0	51,8	62,2	57,0
HTG-A48421-901	59,9	174,7	256,6	256,6	256,6	67,4	58,1	72,6	59,6	57,0	51,8	62,2	57,0
HTG-A48170-901	353,5	248,2	364,7	364,7	364,7	67,4	58,1	72,6	59,6	57,0	51,8	62,2	57,0
HTG-A48210-901	392,7	276,2	405,7	405,7	405,7	67,4	58,1	72,6	59,6	57,0	51,8	62,2	57,0
HTG-A96050-901	65,5	45,9	67,6	67,6	67,6	134,8	116,1	145,2	119,2	114,0	103,7	124,4	114,0
HTG-A96070-901	104,7	73,5	108,2	108,2	108,2	134,8	116,1	145,2	119,2	114,0	103,7	124,4	114,0
HTG-A96090-901	150,5	105,7	155,4	155,4	155,4	134,8	116,1	145,2	119,2	114,0	103,7	124,4	114,0
HTG-A96281-901	150,5	105,7	155,4	155,4	155,4	134,8	116,1	145,2	119,2	114,0	103,7	124,4	114,0
HTG-A96110-901	202,7	142,5	209,3	209,3	209,3	134,8	116,1	145,2	119,2	114,0	103,7	124,4	114,0
HTG-A96130-901	248,9	174,7	256,6	256,6	256,6	134,8	116,1	145,2	119,2	114,0	103,7	124,4	114,0
HTG-A96421-901	248,9	174,7	256,6	256,6	256,6	134,8	116,1	145,2	119,2	114,0	103,7	124,4	114,0
HTG-A96170-901	353,5	248,2	364,7	364,7	364,7	134,8	116,1	145,2	119,2	114,0	103,7	124,4	114,0
HTG-A96210-901	392,7	276,2	405,7	405,7	405,7	134,8	116,1	145,2	119,2	114,0	103,7	124,4	114,0
HTG-B44050-901	65,5	45,9	67,6	67,6	67,6	202,2	174,3	217,8	178,8	171,0	155,4	186,6	171,0
HTG-B44070-901	104,7	73,5	108,2	108,2	108,2	202,2	174,3	217,8	178,8	171,0	155,4	186,6	171,0
HTG-B44090-901	150,5	105,7	155,4	155,4	155,4	202,2	174,3	217,8	178,8	171,0	155,4	186,6	171,0
HTG-B44281-901	150,5	105,7	155,4	155,4	155,4	202,2	174,3	217,8	178,8	171,0	155,4	186,6	171,0
HTG-B44110-901	202,7	142,5	209,3	209,3	209,3	202,2	174,3	217,8	178,8	171,0	155,4	186,6	171,0
HTG-B44130-901	248,9	174,7	256,6	256,6	256,6	202,2	174,3	217,8	178,8	171,0	155,4	186,6	171,0
HTG-B44421-901	248,9	174,7	256,6	256,6	256,6	202,2	174,3	217,8	178,8	171,0	155,4	186,6	171,0
HTG-B44170-901	353,5	248,2	364,7	364,7	364,7	202,2	174,3	217,8	178,8	171,0	155,4	186,6	171,0
HTG-B44210-901	392,7	276,2	405,7	405,7	405,7	202,2	174,3	217,8	178,8	171,0	155,4	186,6	171,0
HTG-B92050-901	65,5	45,9	67,6	67,6	67,6	269,6	232,4	290,4	238,4	228,0	207,2	248,8	228,0
HTG-B92070-901	104,7	73,5	108,2	108,2	108,2	269,6	232,4	290,4	238,4	228,0	207,2	248,8	228,0
HTG-B92090-901	150,5	105,7	155,4	155,4	155,4	269,6	232,4	290,4	238,4	228,0	207,2	248,8	228,0
HTG-B92281-901	150,5	105,7	155,4	155,4	155,4	269,6	232,4	290,4	238,4	228,0	207,2	248,8	228,0
HTG-B92110-901	202,7	142,5	209,3	209,3	209,3	269,6	232,4	290,4	238,4	228,0	207,2	248,8	228,0
HTG-B92130-901	248,9	174,7	256,6	256,6	256,6	269,6	232,4	290,4	238,4	228,0	207,2	248,8	228,0
HTG-B92421-901	248,9	174,7	256,6	256,6	256,6	269,6	232,4	290,4	238,4	228,0	207,2	248,8	228,0
HTG-B92170-901	353,5	248,2	364,7	364,7	364,7	269,6	232,4	290,4	238,4	228,0	207,2	248,8	228,0
HTG-B92210-901	392,7	276,2	405,7	405,7	405,7	269,6	232,4	290,4	238,4	228,0	207,2	248,8	228,0

Фильтры-осушители со сменным сердечником



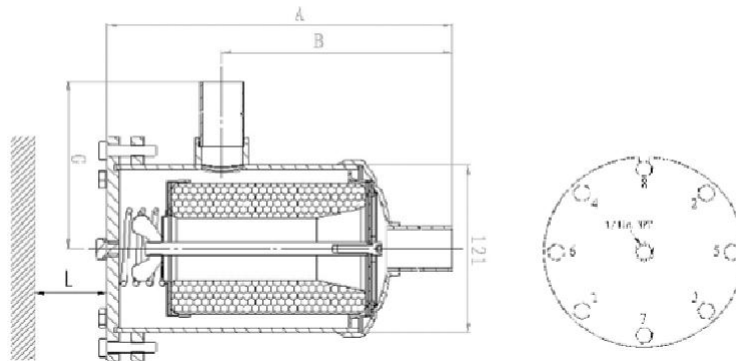
ТАБЛИЦА ВЫБОРА -ФИЛЬТР С СЕРДЕЧНИКОМ SH48-A80 Таблица 3

Модель	Мощность [кВ] ¹					Поглощение влаги [грамм H ₂ O]							
	R134a	R404A	R22	R407C ²	R410A	R134a		R404A		R407C ²		R22	
		R507A				R507A		R410A		R22			
						75°F	125°F	75°F	125°F	75°F	125°F	75°F	125°F
						23,9°C	51,7°C	23,9°C	51,7°C	23,9°C	51,7°C	23,9°C	51,7°C
HTG-A48050-901	65,5	45,9	67,6	67,6	67,6	58,0	50,0	61,7	50,7	47,9	43,5	52,9	48,5
HTG-A48070-901	104,7	73,5	108,2	108,2	108,2	58,0	50,0	61,7	50,7	47,9	43,5	52,9	48,5
HTG-A48090-901	150,5	105,7	155,4	155,4	155,4	58,0	50,0	61,7	50,7	47,9	43,5	52,9	48,5
HTG-A48281-901	150,5	105,7	155,4	155,4	155,4	58,0	50,0	61,7	50,7	47,9	43,5	52,9	48,5
HTG-A48110-901	202,7	142,5	209,3	209,3	209,3	58,0	50,0	61,7	50,7	47,9	43,5	52,9	48,5
HTG-A48130-901	248,9	174,7	256,6	256,6	256,6	58,0	50,0	61,7	50,7	47,9	43,5	52,9	48,5
HTG-A48421-901	59,9	174,7	256,6	256,6	256,6	58,0	50,0	61,7	50,7	47,9	43,5	52,9	48,5
HTG-A48170-901	353,5	248,2	364,7	364,7	364,7	58,0	50,0	61,7	50,7	47,9	43,5	52,9	48,5
HTG-A48210-901	392,7	276,2	405,7	405,7	405,7	58,0	50,0	61,7	50,7	47,9	43,5	52,9	48,5
HTG-A96050-901	65,5	45,9	67,6	67,6	67,6	115,9	99,8	123,4	101,3	95,8	87,1	105,7	96,9
HTG-A96070-901	104,7	73,5	108,2	108,2	108,2	115,9	99,8	123,4	101,3	95,8	87,1	105,7	96,9
HTG-A96090-901	150,5	105,7	155,4	155,4	155,4	115,9	99,8	123,4	101,3	95,8	87,1	105,7	96,9
HTG-A96281-901	150,5	105,7	155,4	155,4	155,4	115,9	99,8	123,4	101,3	95,8	87,1	105,7	96,9
HTG-A96110-901	202,7	142,5	209,3	209,3	209,3	115,9	99,8	123,4	101,3	95,8	87,1	105,7	96,9
HTG-A96130-901	248,9	174,7	256,6	256,6	256,6	115,9	99,8	123,4	101,3	95,8	87,1	105,7	96,9
HTG-A96421-901	248,9	174,7	256,6	256,6	256,6	115,9	99,8	123,4	101,3	95,8	87,1	105,7	96,9
HTG-A96170-901	353,5	248,2	364,7	364,7	364,7	115,9	99,8	123,4	101,3	95,8	87,1	105,7	96,9
HTG-A96210-901	392,7	276,2	405,7	405,7	405,7	115,9	99,8	123,4	101,3	95,8	87,1	105,7	96,9
HTG-B44050-901	65,5	45,9	67,6	67,6	67,6	173,9	149,9	185,1	152,0	143,6	130,5	158,6	145,4
HTG-B44070-901	104,7	73,5	108,2	108,2	108,2	173,9	149,9	185,1	152,0	143,6	130,5	158,6	145,4
HTG-B44090-901	150,5	105,7	155,4	155,4	155,4	173,9	149,9	185,1	152,0	143,6	130,5	158,6	145,4
HTG-B44281-901	150,5	105,7	155,4	155,4	155,4	173,9	149,9	185,1	152,0	143,6	130,5	158,6	145,4
HTG-B44110-901	202,7	142,5	209,3	209,3	209,3	173,9	149,9	185,1	152,0	143,6	130,5	158,6	145,4
HTG-B44130-901	248,9	174,7	256,6	256,6	256,6	173,9	149,9	185,1	152,0	143,6	130,5	158,6	145,4
HTG-B44421-901	248,9	174,7	256,6	256,6	256,6	173,9	149,9	185,1	152,0	143,6	130,5	158,6	145,4
HTG-B44170-901	353,5	248,2	364,7	364,7	364,7	173,9	149,9	185,1	152,0	143,6	130,5	158,6	145,4
HTG-B44210-901	392,7	276,2	405,7	405,7	405,7	173,9	149,9	185,1	152,0	143,6	130,5	158,6	145,4
HTG-B92050-901	65,5	45,9	67,6	67,6	67,6	231,9	199,9	246,8	202,6	191,5	174,0	211,5	193,8
HTG-B92070-901	104,7	73,5	108,2	108,2	108,2	231,9	199,9	246,8	202,6	191,5	174,0	211,5	193,8
HTG-B92090-901	150,5	105,7	155,4	155,4	155,4	231,9	199,9	246,8	202,6	191,5	174,0	211,5	193,8
HTG-B92281-901	150,5	105,7	155,4	155,4	155,4	231,9	199,9	246,8	202,6	191,5	174,0	211,5	193,8
HTG-B92110-901	202,7	142,5	209,3	209,3	209,3	231,9	199,9	246,8	202,6	191,5	174,0	211,5	193,8
HTG-B92130-901	248,9	174,7	256,6	256,6	256,6	231,9	199,9	246,8	202,6	191,5	174,0	211,5	193,8
HTG-B92421-901	248,9	174,7	256,6	256,6	256,6	231,9	199,9	246,8	202,6	191,5	174,0	211,5	193,8
HTG-B92170-901	353,5	248,2	364,7	364,7	364,7	231,9	199,9	246,8	202,6	191,5	174,0	211,5	193,8
HTG-B92210-901	392,7	276,2	405,7	405,7	405,7	231,9	199,9	246,8	202,6	191,5	174,0	211,5	193,8

Примечание: 1) Данные, указанные в таблице 2 и 3 даны для фильтров-осушителей в чистой системе при идеальных условиях; с частицами грязи, собравшимися в фильтре, мощность может снизиться.

2) Данные приведены для R407C основаны на условиях точки росы

Фильтры-осушители со сменным сердечником



ФОРМУЛЫ ВЫБОРА

фильтры-осушители для жидкостного трубопровода изготовлены в соответствии со стандартом ARI 710. Максимальная расход жидкого хладагента при перепаде давления 0,07бар (1psi) указывается в кВт (тоннах) при температуре жидкого хладагента 30°C (86°F), температуре кипения -15°C (5°F) и следующему массовому расходу:

- 0,40 кг/мин/кВт (3.1 фунт/мин/т.) R134a
- 0,53 кг/мин/кВт (4.1 фунт/мин/т.) R404a, R507a
- 0,39 кг/мин/кВт (3.0 фунт/мин/т.) R22, R407c
- 0,36 кг/мин/кВт (2.8 фунт/мин/т.) R410a

Примечание: данные по поглощению воды основаны на следующем EPD (метод: ASHRAE стандарт 63.1):

- 60ppm R22
- 50ppm R134a
- 50ppm R 404a
- 50ppm R 407c
- 50ppm R 410a
- 50ppm R 507a



HI I'M SOLY, THE SANHUA SOLENOID VALVE, I CAN HELP YOU TO FIND SANHUA'S BEST SOLUTION FOR YOU



SELECTION TOOL

CROSS REFERENCE TOOL

SANHUA Selection Tool gives you the possibility to identify the best component suitable in our range which covers your system requirement.

DOWNLOAD it and make your system design easy using this intuitive Sanhua Tool.

SANHUA with the collaboration of his dealers and technical team makes you easy to identify our products compared to other components and brands in the market.

Don't forget to double check if our suggestion covers your entire requirements.




sanhuaeurope.com

ОХЛАЖДАЮЩИЕ
ИДЕИ
ВО ВСЕМ МИРЕ



SANHUA INTERNATIONAL EUROPE
info@sanhuaeurope.com



